

(申請書 2 枚目)

123456-02

添付書類 貼り付け用紙

貼り付け欄 その1 申請者（住民票の世帯主）の「本人確認書類の写し」

下記のうち、どれかを添付してください。

- ・運転免許証のコピー
- ・マイナンバーカードのコピー
- ・健康保険証のコピー
- ・年金手帳のコピー 等

1.



見

貼り付け欄 その2 振込先口座がわかる書類

- ・通帳（口座番号が書かれた部分）のコピー

または

- ・キャッシュカードのコピー 等

2.



本

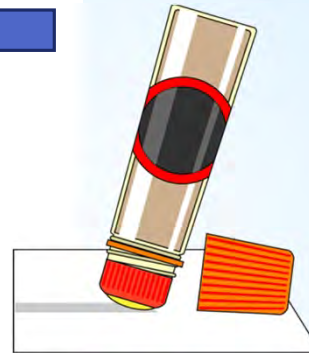
チェックリスト

以下の項目について必ず御確認の上、確認後はチェック欄（□）にしを入れてください。

- ① 御記入いただきました項目に記載漏れ、記載誤りがないか再度御確認ください。
- ② 特に、御記入いただいた通帳番号と添付した通帳のコピーの番号が一致することを御確認ください。
- ③ 添付資料に漏れがないか御確認ください。



1.



2.

